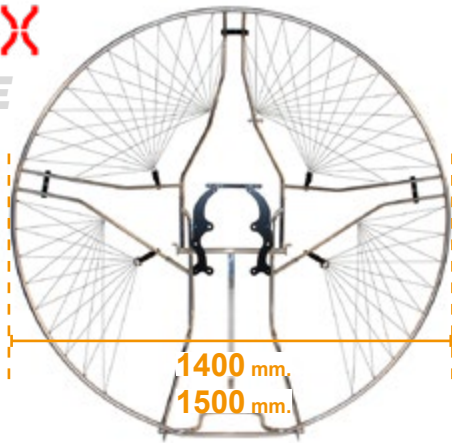




TINOX FRAME

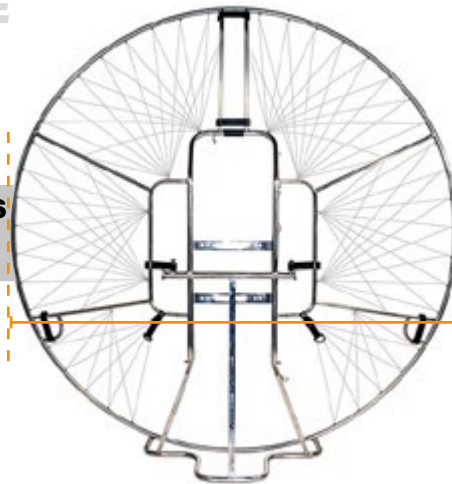


THOR80		PVP EXPORT   Without Taxes
P100	PAP 1400 TINOX TH80	4.990 €
SAFARI125		
P101	PAP 1400 TINOX SA	4.670 €
THOR130		
P102	PAP 1400 TINOX TH130	4.920 €
MOSTER185PLUS		
P103	PAP 1400 TINOX MP	4.970 €
P107	PAP 1500 TINOX MP	5.070 €
MOSTER185DUAL		
P106	PAP 1400 TINOX MPD	5.420 €
P108	PAP 1500 TINOX MPD	5.520 €
THOR200		
P104	PAP 1400 TINOX TH200	5.220 €
P109	PAP 1500 TINOX TH200	5.320 €
THOR250		
P105	PAP 1400 TINOX TH250	5.700 €
P110	PAP 1500 TINOX TH250	5.800 €

RACING FRAME

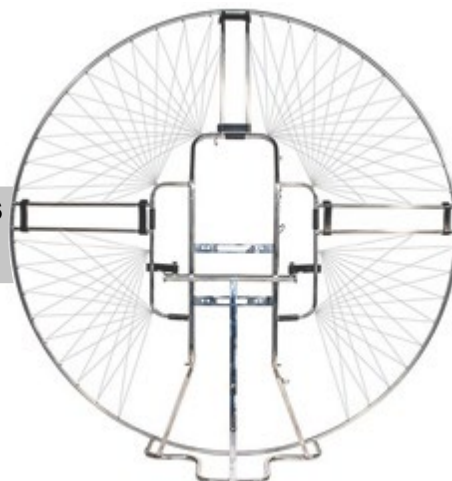
3 PARTES
PARTS
PARTS



1250 mm.
1400 mm.
1450 mm.
1500 mm.



5 PARTES
PARTS
PARTS

1400 mm.
1450 mm.
1500 mm.



THOR80		PVP EXPORT   Without Taxes
P153	PAP 1250 TH80 3	4.760 €
P154	PAP 1400 TH80 3	4.760 €
SAFARI125		
P090	PAP 1250 SA 3	4.460 €
P091	PAP 1400 SA 3	4.460 €
P092	PAP 1450 SA 3	4.460 €
THOR130		
P074	PAP 1250 TH130 3	4.690 €
P044	PAP 1400 TH130 3	4.690 €
P076	PAP 1450 TH130 3	4.690 €
BLACK DEVIL 175		
P085	PAP 1400 BD 3	5.010 €
P086	PAP 1450 BD 3	5.010 €
P087	PAP 1500 BD 3	5.060 €
MOSTER185PLUS		
P061	PAP 1400 M 3 P	4.760 €
P077	PAP 1450 M 3 P	4.760 €
P078	PAP 1500 M 3 P	4.810 €
MOSTER185DUAL		
P093	PAP 1400 M 3 D	5.210 €
P094	PAP 1450 M 3 D	5.210 €
P095	PAP 1500 M 3 D	5.260 €
THOR200		
P033	PAP 1400 TH 3	4.960 €
P079	PAP 1450 TH 3	4.960 €
P080	PAP 1500 TH 3	5.010 €
THOR250		
P082	PAP 1450 TH250 3	5.440 €
P083	PAP 1500 TH250 3	5.490 €

OPCIONES SIN COSTE EXTRA • OPTIONS WITHOUT COST • OPTIONS SANS COÛT

1	OP020	DIVISION CHASIS 5 PARTES (DISPONIBLE PARA CHASIS 1250 Y 1400) 5 PARTS FRAME DIVISON (AVAILABLE FOR 1250 & 1400 FRAME) DIVISION CHÂSSIS 5 PARTIES (DISPONIBLE POUR CHÂSSIS 1250 ET 1400)	
2	OP021	HELICE DE MADERA (-70 €) WOOD PROPELLER (-70 €) HELICE EN BOIS (-70 €)	-70 €
3	OP022	MODIFICAR EL GROSOR DEL ARO. *Consultar posibilidad. CHANGE THE THICKNESS OUTER RING. *Consult Possibility MODIFIER LE DIAMÈTRE CERCLE EXTÉRIEUR. *Consulter Possibilité	
4	OP023	DIMENSION HELICE (125 CM / 130 CM) PROPELLER SIZE (125 CM / 130 CM) DIMENSION HELICE (125 CM / 130 CM)	
5	OP024	POSICION DEL ACELERADOR, (IZQUIERDA O DERECHA) THROTTLE POSITION, (RIGHT OR LEFT) POSITION DE L'ACCÉLÉRATEUR, (DROITE OU GAUCHE)	
6	OP038	CHASIS TINOX CON JAULA EN ACERO INOXIDABLE (-100 €) TINOX FRAME WITH STAINLESS STEEL CAGE (-100 €) CHÂSSIS TINOX AVEC CAGE EN ACIER INOXIDABLE (-100 €)	-100 €
7	OP034	HELICE E-PROP E-PROP PROPELLER HELICE E-PROP	

OPCIONES CON COSTE EXTRA • OPTIONS WITH COST • OPTIONS AVEC COÛT **PVP** **€** Without Taxes

8	OP006	MOSQUETONES DE ACERO STAINLESS STEEL AUTOLOCK CARABINE PARAFLY MOUSQUETON PARAFLY ACIER	6 €
9	OP032	POSICION ASA DE ARRANQUE LATERAL LATERAL STARTER HANDLE POSITION POSITION POIGNÉE DÉMARREUR LATÉRAL	40 €
10	OP033	ARRANQUE ELECTRICO TH250 ELECTRIC STARTER TH250 DÉMARREUR ÉLECTRIQUE TH250	289 €
11	OP008	TABLA CARBONO SILLA (-300 grs.)*No apta para pilotaje acrobatico HARNES CARBON BOARD (-300grs.)*Not suitable for acrobatics flights PLATEAU CARBONE POUR LA SELLETTE (-300grs.)*Ne convient pas pour les	33 €
12	OP035	BARRA DE REFUERZO CROSS BAR BARRE DE RENFORT	40 €
13	OP037	ARRANQUE ELECTRICO SAFARI125 ELECTRIC STARTER SAFARI125 DÉMARREUR ÉLECTRIQUE SAFARI125	350 €

TINOX

	1	2	3	4	5	6	7	8	9	10	11	12	13
THOR80				X	X	X	X	X			X		
SAFARI125				X	X	X	X	X			X		X
THOR130		X		X	X	X	X	X			X		
MOSTER PLUS				X	X	X	X	X	X		X		
MOSTER DUAL				X	X	X	X	X	X		X		
THOR200				X	X	X	X	X	X		X		
THOR250				X	X	X	X	X	X		X		

RACING

	1	2	3	4	5	6	7	8	9	10	11	12	13
THOR80	X		X	X	X		X	X			X		
SAFARI125	X		X	X	X		X	X			X		X
THOR130	X	X	X	X	X		X	X			X		
BLACK DEVIL	X		X	X	X		X	X			X		
MOSTER PLUS	X		X	X	X		X	X	X		X		
MOSTER DUAL	X		X	X	X		X	X	X		X		
THOR200	X		X	X	X		X	X	X		X		
THOR250	X		X	X	X		X	X	X	X	X	X	